



ВИБРОТЕХНИК

Авангард российского оборудования
для точного измельчения



Победитель конкурсов по качеству
«100 лучших товаров России», «Сделано в России»
и «Сделано в Петербурге»

АНАЛИЗАТОР СИТОВОЙ А 12

Руководство по эксплуатации

ВТ-201.00.000 РЭ

Санкт-Петербург
2018

Содержание

Лист

Введение	3
1 Описание и работа изделия	4
1.1 Назначение изделия	4
1.2 Технические характеристики	4
1.3 Состав изделия	5
1.4. Устройство и работа	5
1.4.1 Устройство анализатора	5
1.4.2 Работа анализатора	6
2. Использование по назначению	7
2.1 Меры безопасности	7
2.2 Подготовка изделия к использованию	7
2.3 Использование изделия	8
2.4 Возможные неисправности и порядок ремонта	8
2.5 Перевод изделия в транспортное положение	9
3. Техническое обслуживание	9
4 Утилизация	10

Введение

Настоящее Руководство по эксплуатации (PЭ) предназначено для изучения устройства и правил эксплуатации Анализатора ситового А 12 (далее – «Анализатор») и содержит: описание изделия, принцип действия, технические характеристики, сведения, необходимые для правильной эксплуатации изделия и поддержания его в работоспособном состоянии.

К работе на анализаторе допускаются лица, имеющие квалификационную группу по электробезопасности не ниже II. К обслуживанию и ремонту анализатора допускаются лица, имеющие квалификационную группу не ниже III.

1 Описание и работа изделия

1.1 Назначение изделия

Анализатор предназначен для сухого рассева сыпучих материалов по классам крупности в периодическом режиме.

1.2 Технические характеристики

Анализатор относится к вибрационному оборудованию с электромеханическим приводом. Климатическое исполнение анализатора – УХЛ-4 по ГОСТ 15150-69.

Анализатор не должен применяться для работы с радиоактивными и взрывоопасными материалами.

Технические характеристики анализатора приведены в таблице 1.

Таблица 1

№ п/п	Параметры, единицы измерения	Значения параметров
1	2	3
1	Диаметр сита, мм	120
2	Количество сит, шт., не более	10
2.1	Размер ячеек сетки, мм	0,02-2,5
2.2	Размер отверстий перфорированного полотна, мм	0,8-50
3	Тип вибропривода	ВП 30Т, ВПС
4	Частота колебаний кол./мин	
4.1	ВП 30Т	1500
4.2	ВПС	1200-1800
5	Амплитуда колебаний (в зависимости от массы пробы и количества сит), мм	
5.1	ВП 30Т	0,25-0,75
5.2	ВПС	0,1-2,0
6	Напряжение питания, 50 Гц, В	220
7	Длина, мм, не более	390
8	Ширина, мм, не более	350
9	Высота, мм, не более	684
10	Масса, кг, не более	
10.1	ВП 30Т	23
10.2	ВПС	50

Примечание:

1. Рассев влажных, жирных, липких, склонных к агломерации и др. материалов, а также материалов с низкой плотностью (менее 1 г/см³), игольчатой или

пластинчатой формы затруднен, отдельных материалов - невозможен.

2. Целесообразность применения сетки с размером ячеек менее 0,315 мм должна проверяться экспериментально.

3. Возможность отсева материала, а также его производительность и эффективность определяются при проведении технологических испытаний.

1.3 Состав изделия

Комплект поставки изделия представлен в таблице 2.

Таблица 2

№ п/п	Составные части	Количество, шт.
1	2	3
1	Вибропривод*	1
2	Поддон, Ø 120мм	1
3	Крышка, Ø 120мм	1
4	Сито С12/38 *, Ø 120мм	По условиям заказа
6	Тара*	По условиям заказа
Эксплуатационная документация		
7	Руководство по эксплуатации анализатора	1
8	Формуляр анализатора	1
9	Руководство по эксплуатации вибропривода	1
10	Формуляр вибропривода	1
11	Паспорта на сита*	1...8

*Примечания: 1. Заказчиком выбирается:

- тип вибропривода;
- количество устанавливаемых на анализатор и дополнительно приобретаемых сит;
- материалы сеток и размеры ячеек (диаметры отверстий перфорированного листа) сит.

- вид тары (картон, фанера) и количество ящиков для упаковки.

2. Любые элементы или комплектующие изделия могут быть поставлены по дополнительному заказу.

1.4. Устройство и работа

1.4.1 Устройство анализатора

Основными составными частями анализатора (Рис.1) являются: вибропривод

1 с устройством крепления и просеивающая часть, установленная на платформе вибропривода.

Отверстия "а" в обечайке вибропривода предназначены для перемещения изделия. Устройство вибропривода описано в соответствующем разделе РЭ на вибропривод.

Просеивающая часть состоит из сит 2, крышки 3 и поддона 4, зафиксированных на платформе вибропривода устройством крепления.

Устройство крепления состоит из траверсы 5, маховичков 6, двух шпилек 7, которые стопорятся от проворачивания контргайками 8 и трех вклеенных на нижней поверхности траверсы прижимов 9, через два из которых проходят шпильки. Диаметр отверстий в прижимах меньше диаметра резьбы шпилек, что позволяет удерживать траверсу «на весу» и облегчает снятие и установку просеивающей части с платформы вибропривода.

Устройство сит показано на Рис. 2. Сито состоит из обечайки 1, просеивающего элемента 2 и центрирующего элемента 3. Буртики "б" и "в" повышают жесткость сита и обеспечивают плотное соединение между собой двух соседних сит, а также сита с поддоном и крышкой.

Поддон (Рис.3) состоит из обечайки 1, аналогичной по форме обечайке сита, дна 2, завальцованного в нижний буртик обечайки и резинового кольца 3, приклеенного снаружи к нижней торцевой поверхности. Резиновое кольцо 3 обеспечивает поджатие просеивающей части к платформе вибропривода.

Крышка (Рис.3-А) состоит из центрирующего элемента 1, завальцованного в диск 2. Центрирующий элемент фиксирует крышку в верхнем сите.

Элементы просеивающей части анализатора устанавливаются в следующей последовательности: вверху крышка, затем сита, внизу поддон.

Изнашивающимися элементами анализатора (не считая элементов вибропривода) являются сита.

1.4.2 Работа анализатора

Материал, подлежащий рассеву, помещают в верхнее сито. После включения вибропривода частицы материала, подпрыгивая, перемещаются по спирали - от центра к периферии сита. Частицы крупностью менее отверстий в просеивающей поверхности просыпаются в расположенное ниже сито, а более крупные остаются на поверхности просеивающего элемента сита. Аналогичным образом происходит рассев частиц материала на следующих ситах. Частицы, прошедшие через просеивающий элемент нижнего сита, поступают в поддон.

Возможность и время рассева материала зависят от его свойств, и определяются опытным путём.

2 Использование по назначению

2.1 Меры безопасности

Перед началом работы следует внимательно изучить содержание настоящего Руководства по эксплуатации, а также настоящего Руководства по эксплуатации на вибропривод.

2.1.1 **ВНИМАНИЕ!** Анализатор имеет класс защиты 0I по ГОСТ 27570.0-87. При работе обязательным является его заземление через клемму защитного заземления.

2.1.2 Лица, управляющие работой анализатора, должны иметь квалификационную группу по электробезопасности не ниже II.

2.1.3 Производить обслуживание и ремонт анализатора могут лица, прошедшие аттестацию по электробезопасности (правила ПЭЭП и ПТБ электроустановок до 1000 В) и имеющие удостоверение, оформленное по установленной форме. Работы по обслуживанию и ремонту анализатора могут производиться лицами, имеющими квалификационную группу не ниже III.

2.1.4 Во избежание поражения током осмотр и ремонт следует производить на анализаторе, отключенном от электрической сети.

2.1.5 Подключение анализатора к электросети производится с помощью исправных электроустановочных устройств.

2.1.6 Анализатор при работе располагается в специально отведенном месте на жестком, прочном горизонтальном основании. Не рекомендуется размещение высокоточных приборов и легкобьющейся лабораторной посуды рядом с работающим анализатором.

2.1.7 ЗАПРЕЩАЕТСЯ:

- эксплуатировать анализатор без защитного заземления;
- производить ремонтные работы без снятия напряжения;
- перемещать анализатор за непредназначенные для этого части. Допускается производить перемещение только за специальные отверстия "а" в обечайке.

2.2 Подготовка изделия к использованию

ВНИМАНИЕ! Категорически запрещается запуск вибропривода в транспортном положении.

2.2.1 Анализатор должен эксплуатироваться в сухом отапливаемом и вентилируемом помещении.

2.2.2 Перед началом монтажа провести внешний осмотр составных частей анализатора:

- на корпусе вибропривода и просеивающей части не должно быть следов ударов, сколов, ржавчины, налета грязи, заусенцев, трещин и т.п.;
- клемма защитного заземления и вилка сетевого шнура вибропривода должны быть исправными и чистыми.

2.2.3 Порядок монтажа:

- а) Установите вибропривод согласно PЭ на данное изделие;
- б) Установите устройство крепления, для этого:
 - вверните шпильки 7 в резьбовые отверстия платформы;
 - зафиксируйте шпильки 7 контргайками 8;
 - проденьте шпильки 7 в отверстия траверсы 5;
 - наживите на шпильки 7 маховички 6.

2.3 Использование изделия

Перед запуском в эксплуатацию уточните экспериментальным путем массу загружаемой пробы и время рассева таким образом, чтобы обеспечивалась требуемая эффективность отсева. Завышенная масса пробы уменьшает ресурс использования просеивающего элемента.

Перед началом работы:

- а) Проведите внешний осмотр анализатора (см. п.2.2.2);
- б) Подключите вибропривод к сети электропитания.

Во время работы:

- а) Сформируйте требуемый комплект сит 2 (Рис.1), нижнее сито установите на поддон 4;
- б) Засыпьте пробу на верхнее сито;
- в) Закройте крышку 3;
- г) Отверните маховички 6 от платформы на расстояние, достаточное для установки под траверсой просеивающей части;
- д) Приподнимите траверсу 5 до упора в шайбы маховичков;
- е) Установите на вибропривод просеивающую часть, при установке обратите внимание на расположение поддона 4 по центру платформы.
- ж) Опустите траверсу и затяните маховички;
- з) Включите анализатор или установите требуемое время работы и включите анализатор (в зависимости от типа применяемого вибропривода);
- и) По окончании требуемого времени работы выключите анализатор вручную или дождитесь автоматического отключения анализатора;
- к) Отверните маховички на 5...10 мм;
- л) Выполните действие пункта д) и снимите просеивающую часть анализатора.

По окончании работы:

- а) Произведите очистку просеивающих элементов, крышки, поддона и вибропривода от остатков материала;
- б) Отключите анализатор от сети электропитания.

2.4 Возможные неисправности и методы ремонта

ВНИМАНИЕ! Все операции по устранению неисправностей проводить при отключенном электропитании.

Перечень возможных неисправностей и методы ремонта анализатора приведены в таблице 3.

Таблица 3

№ п/п	Внешнее проявление неисправности	Вероятная причина	Метод ремонта
1	2	3	4
1	Металлические стуки при работе анализатора.	1.1 Простукивание плиты об обечайку – перегрузка.	Уменьшить массу элементов, установленных на плиту.
2	Перемещение просеивающих элементов по платформе, шум при работе.	2.1 Слабое зажатие маховичков траверсы.	Затянуть маховички.
3	Прохождение через просеивающие элементы частиц крупностью более размеров отверстий просеивающей поверхности.	3.1 Повреждена просеивающая поверхность.	Заменить сито.
4	Низкая эффективность рассева.	4.1 Режим (масса пробы и время рассева) не соответствует оптимальному.	Уточнить режим рассева.
5	Увеличение времени рассева.	5.1 Засорена просеивающая поверхность.	Очистить просеивающую поверхность.

Примечание: Перечень возможных неисправностей и методы ремонта вибропривода приведены в PЭ на вибропривод.

2.5 Перевод изделия в транспортное положение

- а) Отключите анализатор от электросети;
- б) Снимите просеивающую часть и устройство крепления;
- в) Очистите составные части анализатора от остатков материала и загрязнений.
- г) Переведите вибропривод в транспортное положение, руководствуясь указаниями соответствующего раздела PЭ вибропривода.

3. Техническое обслуживание

Таблица 4

№ п/п	Периодичность проведения	Перечень работ
1	2	3
1	Перед началом смены.	1.1 Провести внешний осмотр, для чего выполнить операции п.2.2.2.
2	Не реже одного раза в неделю.	2.1 Проверить состояние просеивающих поверхностей.

Примечание: Техническое обслуживание вибропривода изложено в соответствующем разделе PЭ на вибропривод.

4 Утилизация

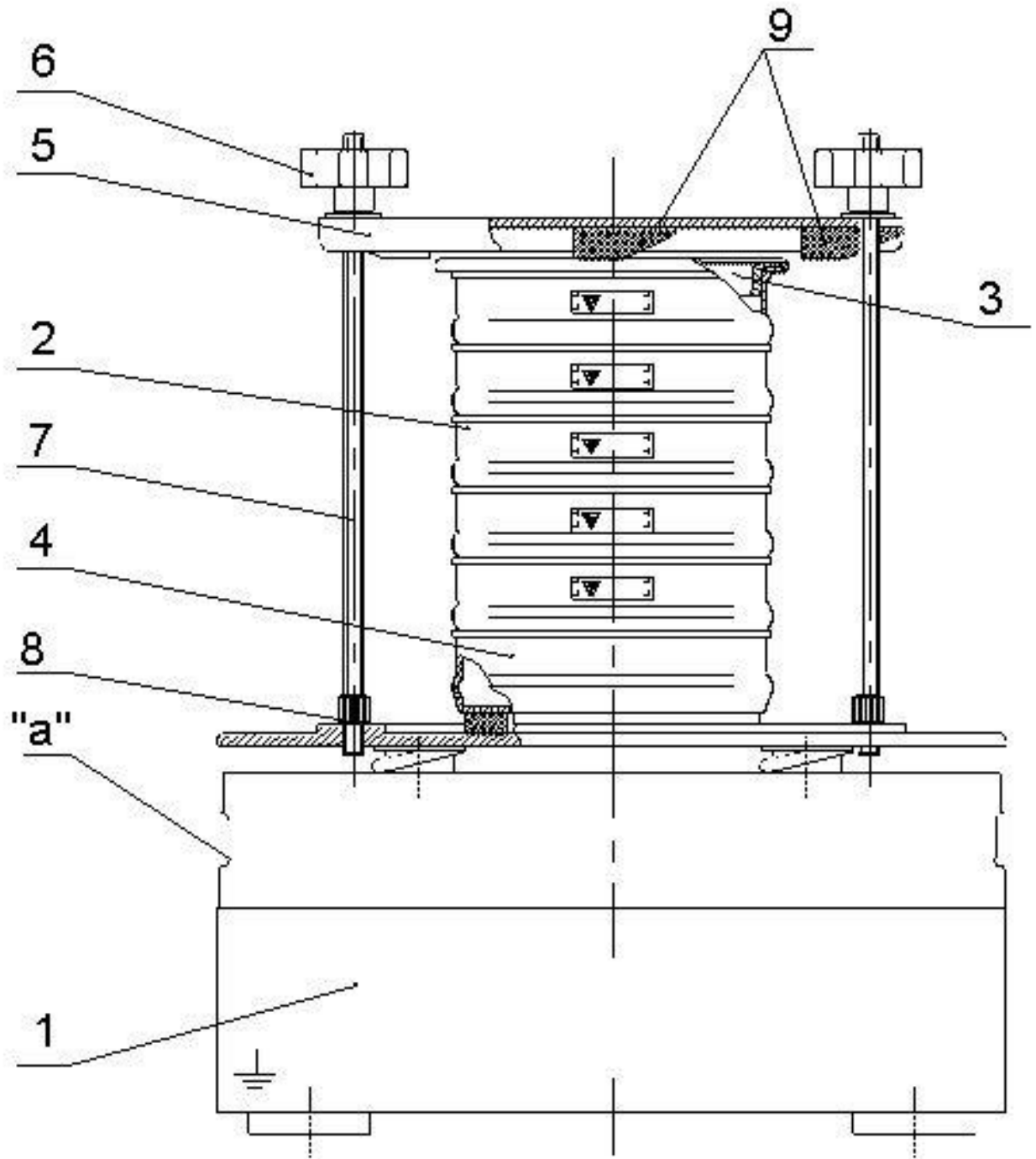
Утилизация изделия производится методом его полной разборки и сдачи составных частей на металлолом.

В составе изделия содержится цветной металл: медь, алюминий, латунь, нержавеющая сталь. Цветной металл отделяется разборкой.

Составных частей, представляющих опасность для жизни, здоровья людей и окружающей среды после окончания срока службы, анализатор не содержит.

Предприятие-изготовитель оставляет за собой право вносить в конструкцию изделия изменения, не ухудшающие технические характеристики и качество изделия, которые могут быть не отражены в настоящем РЭ.

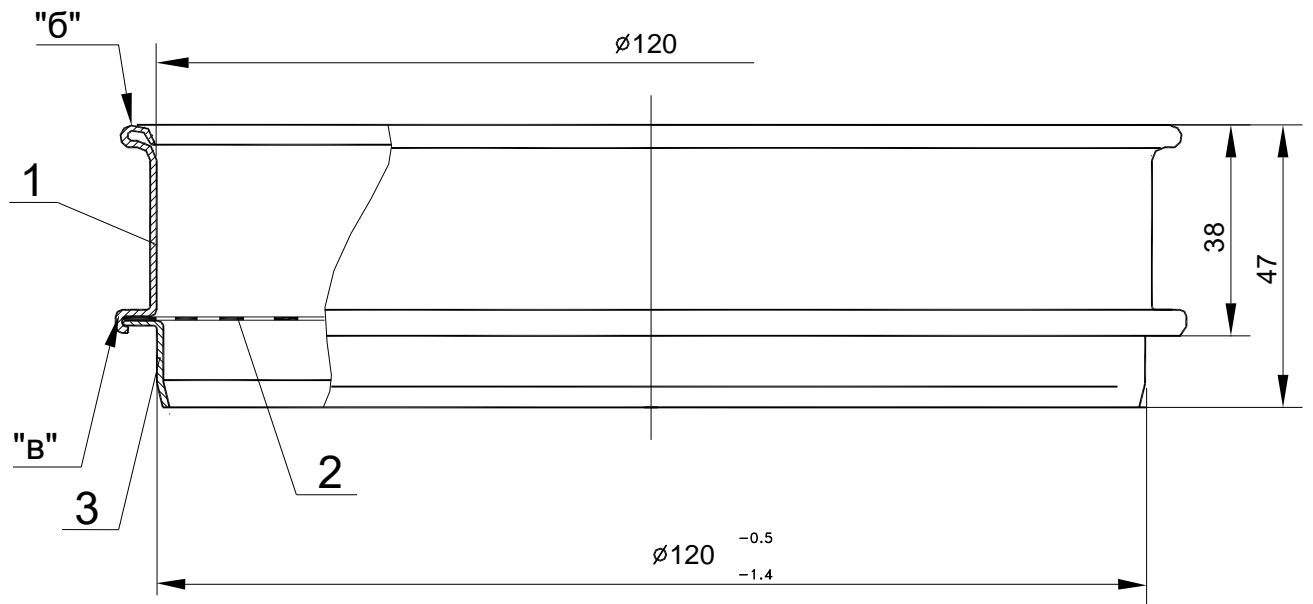
Анализатор ситовой А 12



1 – вибропривод ВП; 2 – сито; 3 – крышка; 4 – поддон; 5 – траверса;
6 – маховичок; 7 – шпилька; 8 – контргайка; 9 – прижим; “а” – отверстие.

Рис. 1

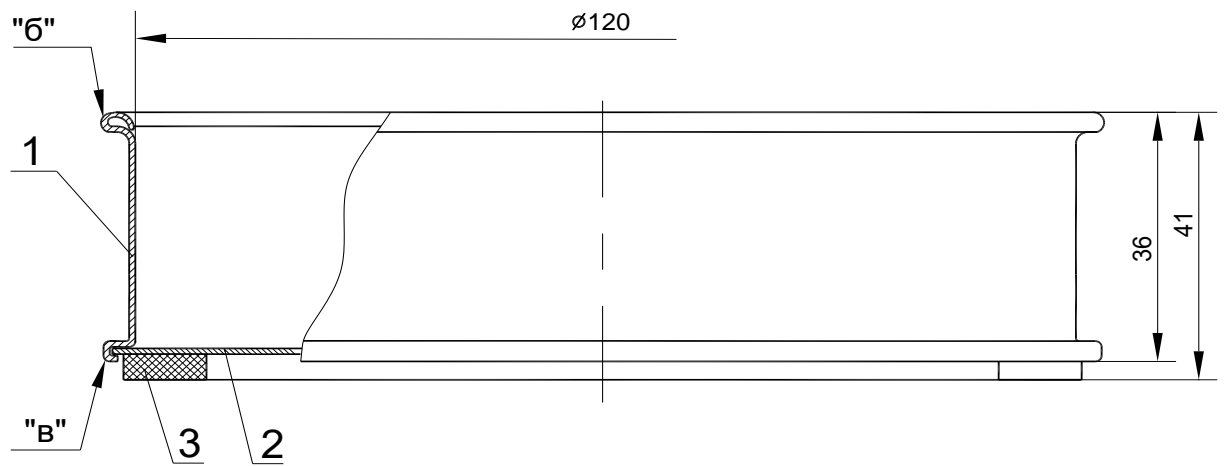
Сито С12/38



1 – обечайка; 2 – просеивающий элемент; 3 – центрирующий элемент;
«б», «в» - буртик;

Рис. 2

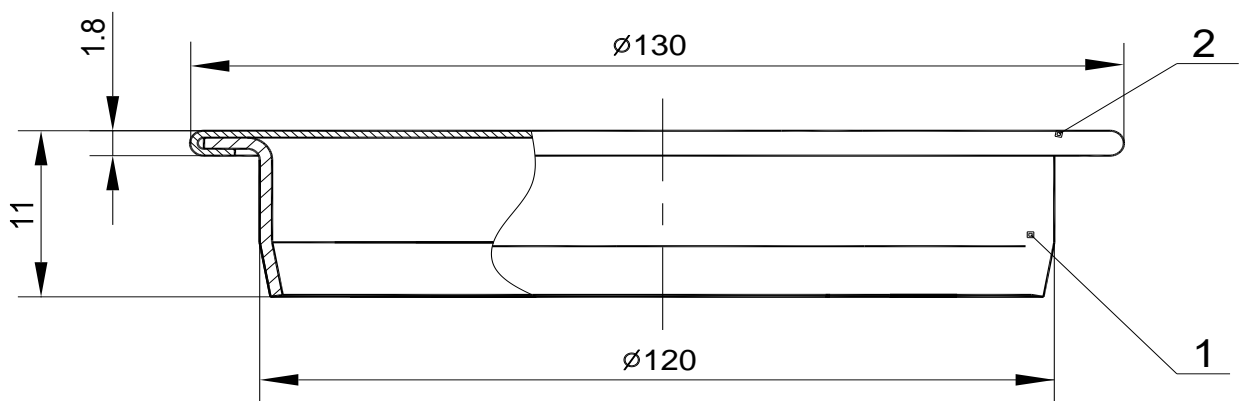
Поддон



1 – обечайка; 2 – дно; 3 – кольцо; “б”, “в” – буртик.

Рис. 3

Крышка



1 – обечайка; 2 – диск.

Рис. 3-А